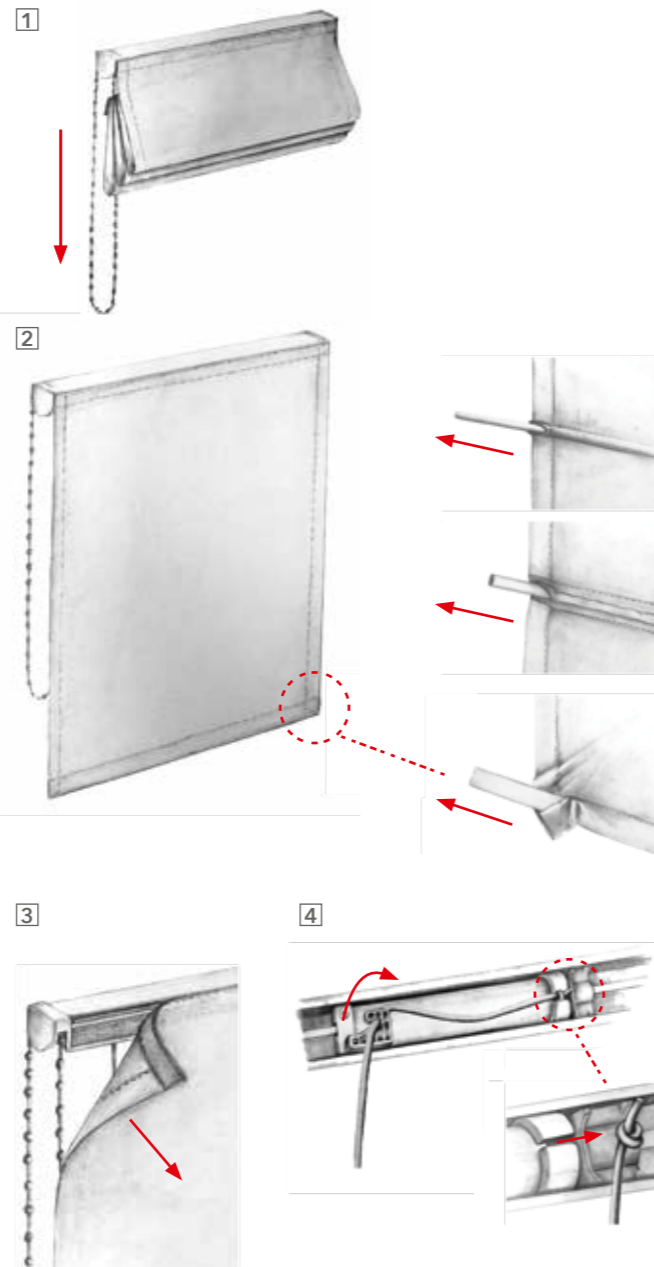


DE ACHTUNG

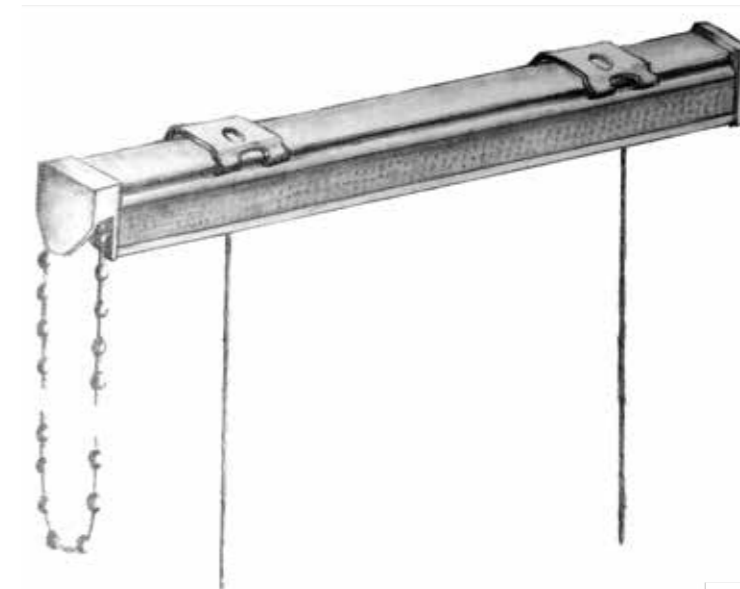
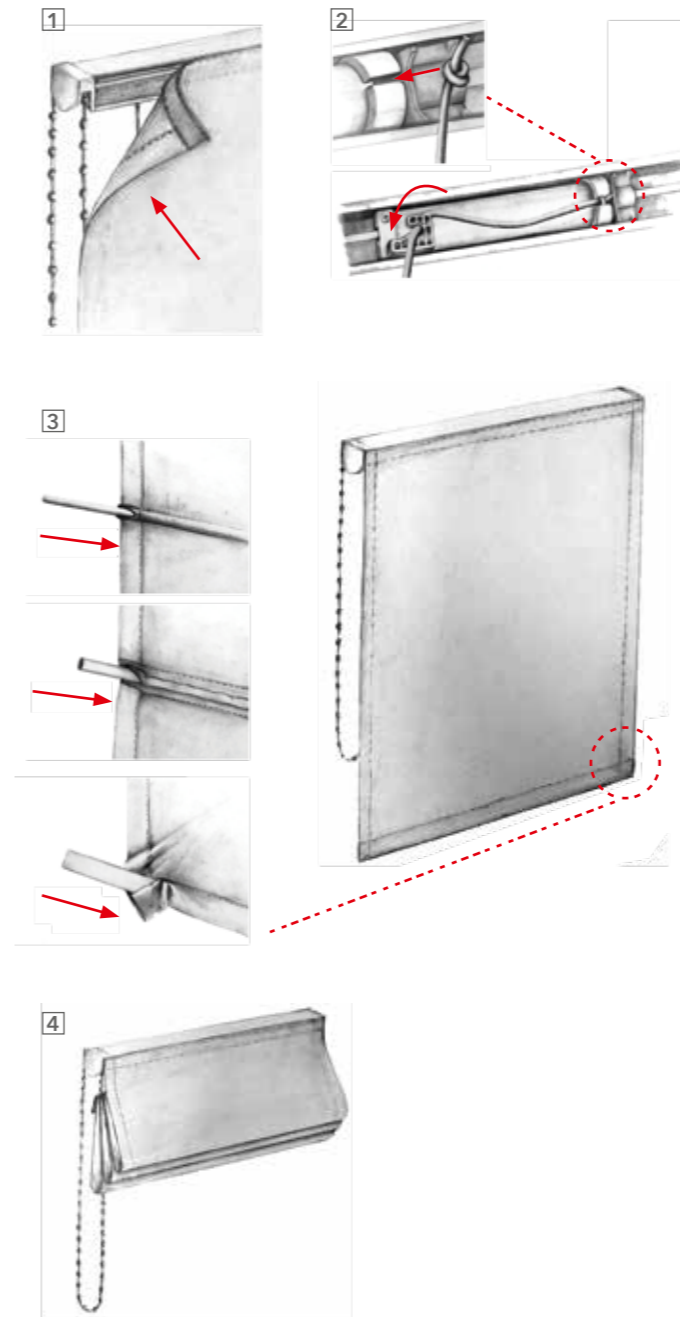
- Kleine Kinder können durch Schlingen in Zugschnüren, Ketten, Gurten und innen befindlichen Schnüren zum Betätigen des Produktes stranguliert werden.
- Schnüre sind aus der Reichweite von Kindern zu halten, um Strangulierung und Verwicklung zu vermeiden. Der Hals eines Kindes kann in Schnüre verwickelt werden.
- Betten, Kinderbetten und Möbel sind entfernt von Schnüren für Fensterabdeckungen aufzustellen.
- Schnüre dürfen nicht miteinander verknüpft werden. Es ist sicherzustellen, dass sich Schnüre nicht verwickeln und eine Schlinge bilden.

In Übereinstimmung mit EN 13120

Vor der Reinigung | Before Washing
Démontage | Przed czyszczeniem | Prima del lavaggio



Nach der Reinigung | After Washing
Montage | Po czyszczeniu | Dopo il lavaggio

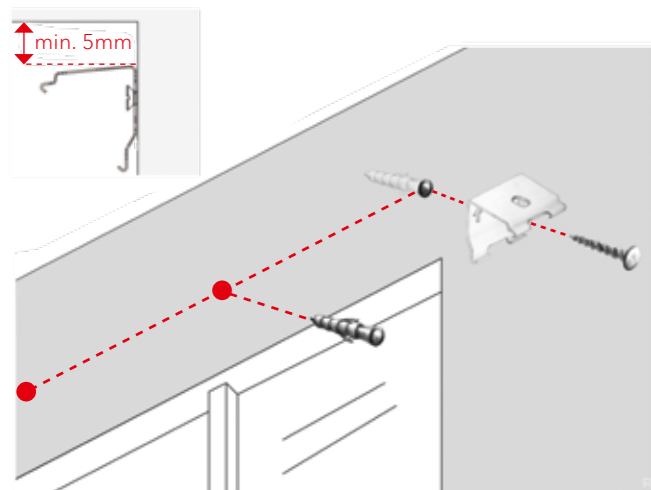


ADO DELUXE

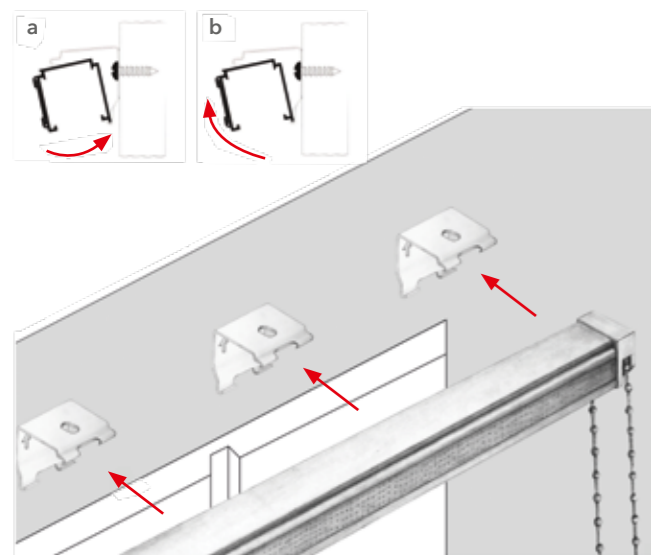
MONTAGEANLEITUNG
MOUNTING INSTRUCTION
INSTRUCTIONS DE MONTAGE
INSTRUKCJA MONTAŻU
ISTRUZIONI PER IL MONTAGGIO

Wandmontage | Assembly at the wall
Montage mural | Montaż do ściany |
Montaggio a parete

1

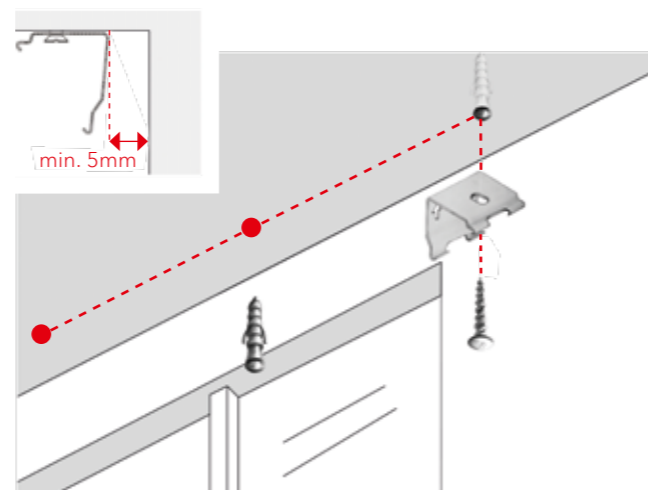


2

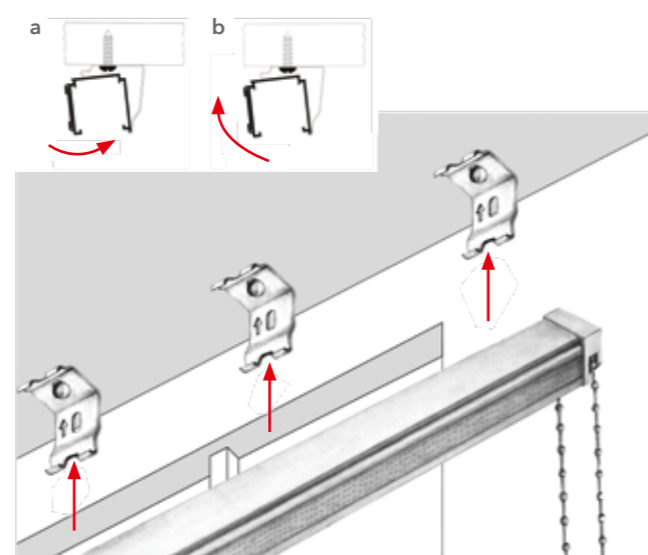


Deckenmontage | Assembly at the ceiling
Montage au plafond | Montaż do sufitu |
Montaggio sul soffitto

1



2



EN WARNING



- Young children can be strangled by loops in pull cords, chains, tapes and inner cords that operate the product.
- To avoid strangulation and entanglement, keep cords out of the reach of young children. Cords may become wrapped around a child's neck.
- Move cots and furniture away from window covering cords.
- Do not tie cords together. Make sure cords do not twist and create a loop.

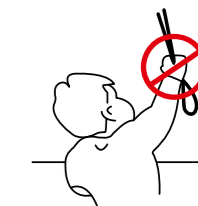
In accordance with EN 13120

IT ATTENZIONE

- Pericolo di strangolamento per i bambini più piccoli a causa di corde di trazione, catene, cinghie e cavi interni destinati all'azionamento del prodotto.
- Per evitare il pericolo di strangolamento e aggrovigliamento, tenere le corde fuori dalla portata dei bambini. Le corde possono aggrovigliarsi intorno al collo dei bambini.
- Letti, lettini e mobili vanno posizionati a distanza dalle corde per le coperture delle finestre.
- Non è possibile annodare insieme le corde. Assicurarsi che le corde non si aggroviglino e non formino nodi.

In conformità con EN 13120

FR ATTENTION



- Les enfants en bas âges peuvent s'étrangler avec les boucles formées par les cordes, chaînettes, sangles et cordons internes qui permettent la manoeuvre du produit.
- Pour éviter l'étranglement et l'enchevêtrement, gardez les cordons hors de portée des enfants en bas âges. Les cordons peuvent s'enrouler autour d'un cou d'enfant.
- Éloignez les lits d'enfants et le mobilier des cordons actionnant les stores intérieurs.
- Ne liez pas les cordons ensemble. Assurez-vous que les cordons ne vrillent pas et ne forment pas de boucle.

Conformément à la norme EN 13120

PL OSTRZEŻENIE

- Małe dzieci mogą udusić się pętlą utworzoną przez sznury, łańcuszki i paski ciągnące oraz sznury operujące zasłoną okienną. Mogą również owinąć sznur wokół szyi.
- Dla uniknięcia zadziergnięcia pętli i zaplątania, utrzymać sznury poza zasięgiem małych dzieci. Sznurki mogą owinąć się wokół szyi dziecka.
- Odsunąć łóżka, łóżeczka dziecięce i meble od sznurów zasłon okiennych.
- Nie wiązać razem sznurków. Upewnić się, że sznurki nie skręcają się i nie tworzą pętli.

W zgodzie z normą EN 13120